

HeaTec®

Die innovative Heizkesseldämmung



Greiner PURTEC

Greiner PURTEC setzt neue Standards in der Dämmung von Warmwasserspeichern. Im Fokus stehen dabei immer die Anforderungen unserer Kunden. Wir legen großen Wert auf intensive Forschung und Entwicklung sowie das Testen und Patentieren neuer Produkte mit noch besseren Isoliereigenschaften. Denn in einem Umfeld steigender Energiekosten und weltweiter Herausforderungen wie der globalen Erwärmung, gewinnt das Thema Isolierung für uns alle mehr und mehr an Bedeutung. Wir leisten dazu unseren Beitrag, indem wir uns auf die Kundenbedürfnisse und auf neue, innovative Technologien konzentrieren.

Kontakt

Standort Österreich: Greiner PURTEC GmbH
Emesbergstrasse 33, 4643 Pettenbach, Österreich
office.at@greiner-purtec.com

Standort Tschechien: Greiner PURTEC spol. s r.o.
Komenského 895, 340 22 Nýrsko, Tschechische Republik
office.cz@greiner-purtec.com

greiner-purtec.com



HeaTec®

Mit HeaTec® bietet sich eine smarte Lösung für die Dämmung von Heizkesseln. In der Vergangenheit wurden die Verbindungen zwischen der Mineralwolle geklammert. HeaTec® Dämmplatten aus Mineralwolle werden mit hoher Genauigkeit durch eine Steckverbindung montiert und miteinander verbunden (Puzzleprinzip).

Damit ist die Dämmung selbsttragend, d.h. sie benötigt keine weiteren Materialien, Leim, Klammern, usw. für die Verbindung. Eine Verbindung mit dem Kessel ist nicht erforderlich (kein Einsatz von Klebstoff). Damit wird die Montagezeit erheblich verkürzt. Die einfache Handhabung der Teile verringert zudem die Staubbildung.



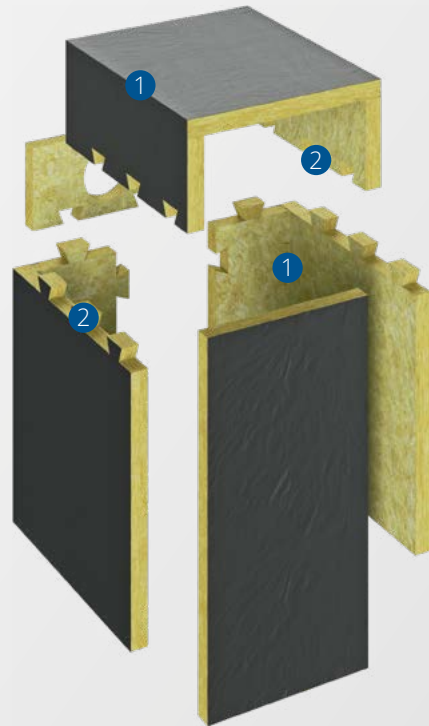
Warum HeaTec®

- 1 Erstaunliche Eigenschaften.
Gute Wärmedämmeigenschaften, unkomplizierte und schnelle Montage ohne zusätzliche Werkzeuge.
- 2 Individuelle Lösungen.
Dämmung wird genau auf Ihren Heizkessel abgestimmt.
- 3 Wir lieben unseren Planeten und setzen ein Zeichen.
Natürliche Materialien, keine schädlichen Inhaltsstoffe.
- 4 Höchste Qualität.
Nichtbrennbar, Brandschutzklasse A1. Innovatives System (patentrechtlich geschützt).
- 5 Technologie von heute – Lösung für morgen.
Innovation ist unsere Leidenschaft. Wir setzen die Standards der Zukunft.

Puzzle-Prinzip

Die gesamte Konstruktion kommt mit einer Mindestzahl von Teilen aus. Sehr kleine Objekte können mit einer einteiligen Isolation hergestellt werden. Damit verkürzt sich die benötigte Montagezeit; zudem ist der Aufbau denkbar einfach. Das gesamte System ist selbsttragend und bietet eine konstant hohe Dämmleistung für die gesamte Nutzungsdauer.

- 1 Herstellung von Kanten durch Biegen.
- 2 Größere Teile und Verbindungen werden einfach gesteckt.

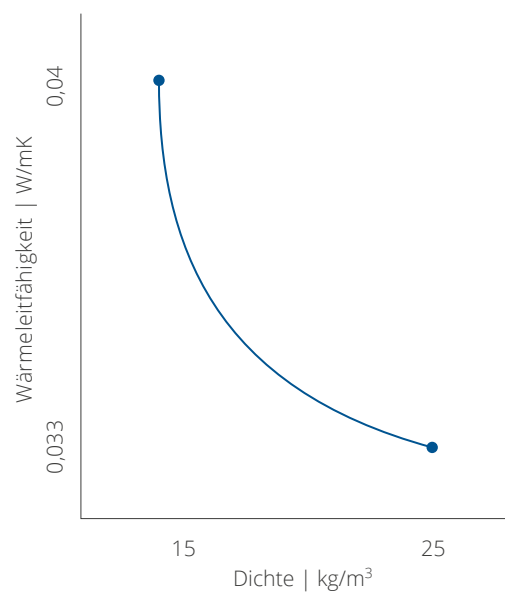


Eigenschaften der Wärmedämmung

Für die Dämmung wird hochwertiges Material eingesetzt. Die Wärmeleitfähigkeit hängt von der Materialdichte ab, die anhand der Kundenbedürfnissen angepasst werden kann.

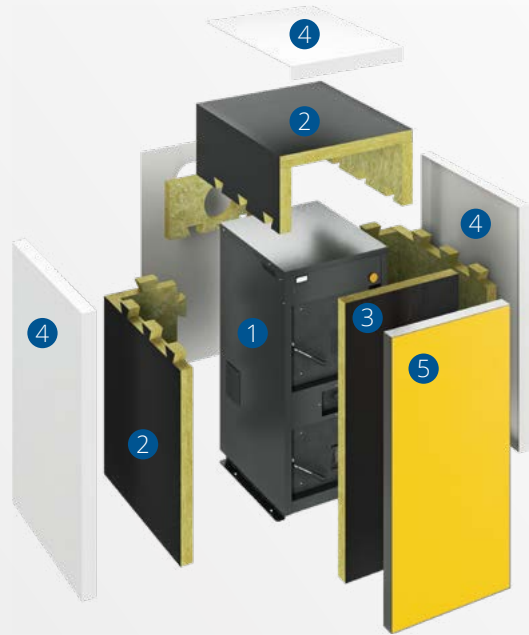
DIAGRAMM: Wärmeleitfähigkeit

Die Materialdichte hat einen positiven Einfluss auf den Absorptionsgrad und damit auf die Dämmeigenschaften.



Beschreibung

- 1 Kessel.
- 2 Teile der HeaTec® Dämmung. Biegen und verbinden der Puzzle-Stücke. Ergibt eine insgesamt selbsttragende Lösung.
- 3 Türen mit Füllung aus Dämmstoff.
- 4 Als äußere Abdeckung werden zumeist Profilbleche verwendet.
- 5 Profilbleche oder PURTEC-Abdeckung aus PS.



Nachhaltigkeit, Ökologie

Die HeaTec® Lösung besteht aus 90 % natürlichen, mineralischen Rohstoffen. Wie auch bei anderen Greiner PURTEC-Lösungen achten wir bei der Herstellung unserer Produkte besonders auf hohe Qualität und Nachhaltigkeit. Unsere Produktion entspricht den Qualitätsstandards nach ISO 9001 (Qualitätsmanagement) und ISO 14001 (Umweltschutz).

Verantwortungsbereitschaft verdient Anerkennung

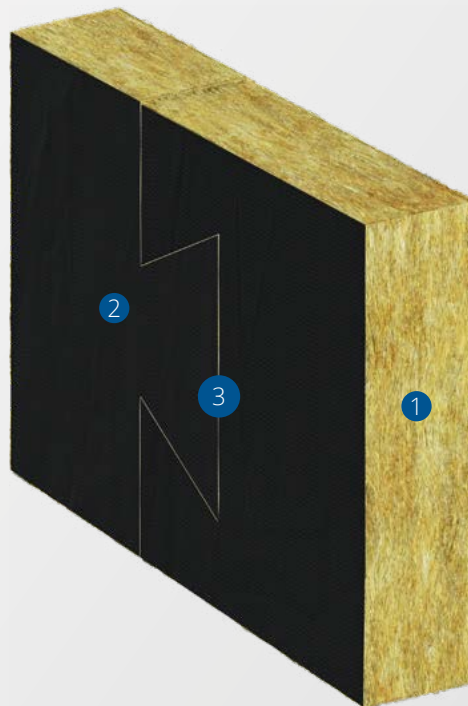
Umweltbewusst handelnde Unternehmen genießen bei Kunden, Behörden und anderen Unternehmen hohes Ansehen. Verantwortungsvoll entwickelte Produkte sind zudem von höchster Qualität und Nutzen. Daher gehen bei Greiner PURTEC Nachhaltigkeit, Umweltfreundlichkeit und höchste Qualität Hand in Hand.

Einzigartige Werte von Anfang an

FCKW	frei
HFCKW	frei
HFKW	frei
Andere Halogengase	frei
HBCD	frei
Kritische Flammmhemmer	frei
Silicium und Silikate	frei
Umweltschutz	REACH-konform
Wasserbelastung	unbedenklich
pH-Wert	kein Einfluss
Gesundheitsbeeinträcht.	keine
Recyclingfähigkeit	50 %

HeaTec®

Alleinstellungsmerkmal dieses Systems ist die Verbindung der Teile untereinander, was zu einer erheblichen Vereinfachung der Montage führt. Damit verkürzt sich die Montagezeit beträchtlich. Zudem erhalten auch eigentlich unsichtbare Teile der Konstruktion ein attraktives Aussehen.



- 1 Aufbau aus Mineralwolle, selbsttragend
- 2 Glasfasergewebe
- 3 Smarte Lösung der Verbindung der einzelnen Teile der Konstruktion

Technische Daten

Die wichtigsten Fakten

Oberfläche	schwarzer Stoff oder Dämmung
Stärke	30 bis 120 mm
Verschluss	patentiertes Verschlussystem
Montagepersonal	1 bis 2
Hilfsmittel oder Werkzeuge	keine
Kundenspez. Anpassung	möglich

Oberflächen



Schwarzer
Stoff

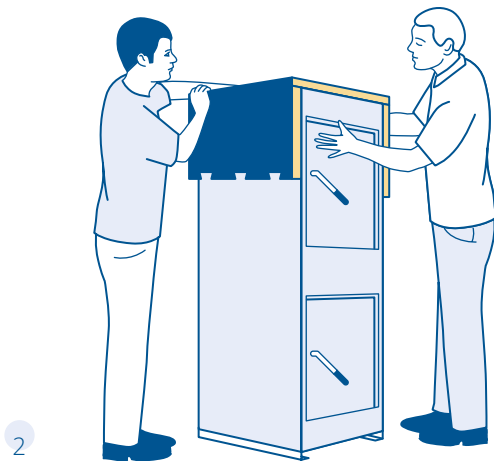
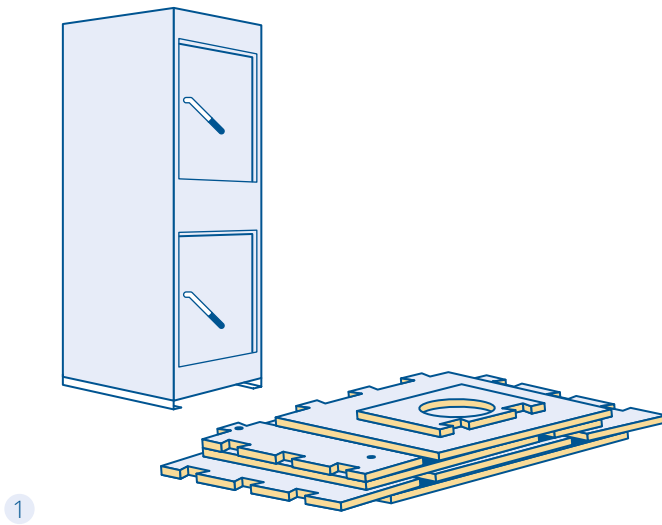


Dämmung

4 einfache Schritte

In vier einfachen Schritten können ein bis zwei Arbeitskräfte die Dämmung innerhalb weniger Minuten montieren.

- 1 Alle Teile vorbereiten
- 2 Platzieren und biegen des ersten Blockes
- 3 Verriegeln, biegen und platzieren aller Teile
- 4 Platzieren der Abdeckung und Zubehör anbringen.





greiner
PURTEC